

Inspiron 20

3000 Series

Quick Start Guide

Οδηγός γρήγορης έναρξης
Guia de iniciação rápida
Краткое руководство по началу работы
מדריך התחלה מהירה

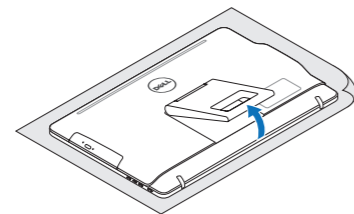


1 Set up the stand

Ρυθμίστε τη βάση | Instalar o suporte
Установите подставку | התקן את המעמד

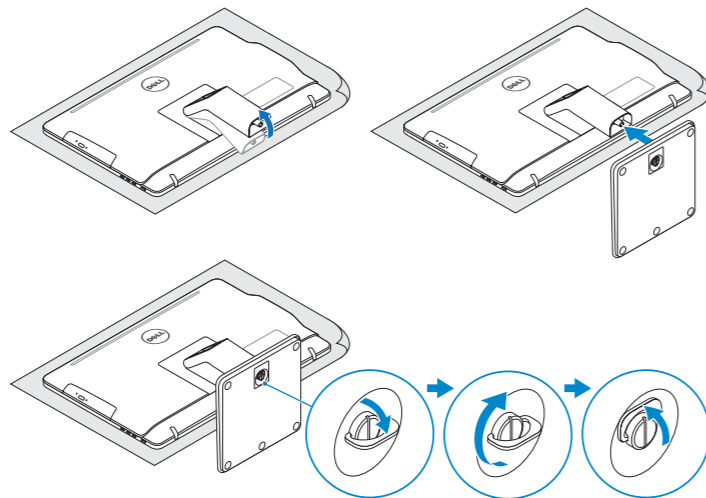
Easel stand

Τρίποδη βάση
Suporte cavalete
Подставка-стелд
מעמד כן ציור



Pedestal stand (optional)

Βάθρο (προαιρετικά)
Suporte pedestal (opcional)
Подставка-пьедестал (приобретается дополнительно)
מעמד בסיס (אופציונלי)



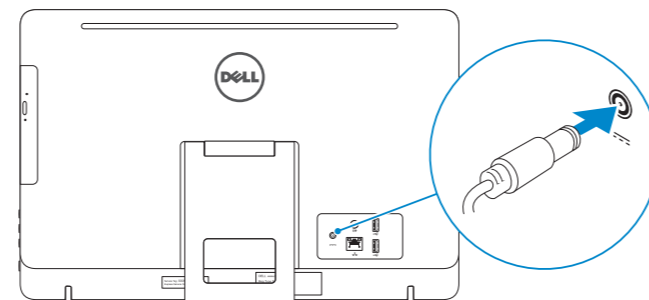
2 Set up the keyboard and mouse

Ρυθμίστε το πληκτρολόγιο και το ποντίκι
Configurar o teclado e o rato
Установите клавиатуру и мышь
התקנת המקלדת והעכבר

See the documentation that shipped with the keyboard and mouse.
Ανατρέξτε στην τεκμηρίωση που παραλάβατε μαζί με το πληκτρολόγιο και το ποντίκι.
Consulte a documentação fornecida com o teclado e o rato.
См. документацию, поставляемую в комплекте с клавиатурой и мышью.
עיין בתיעוד שהגיע עם המקלדת והעכבר.

3 Connect the power adapter

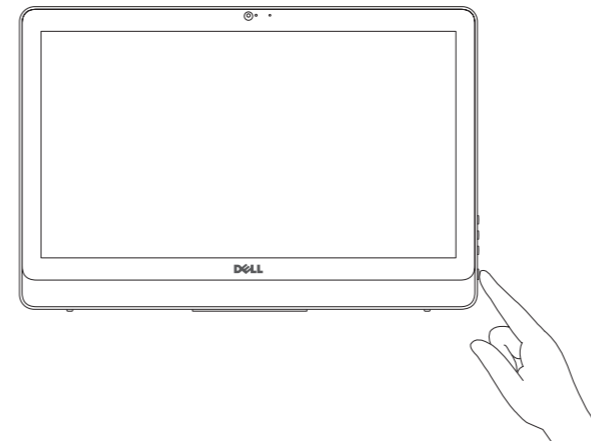
Συνδέστε τον προσαρμογέα ισχύος | Ligar o adaptador de corrente
Подключите адаптер питания | חבר את מתאם החשמל



- ⚠ **CAUTION:** Your computer may have a built-in battery depending on the configuration you ordered. For optimal battery performance and life span, keep the power adapter connected to your computer when it is not in use.
 - ⚠ **ΠΡΟΣΟΧΗ:** Ο υπολογιστής σας ενδέχεται να έχει ενσωματωμένη μπαταρία ανάλογα με τη διάρθρωση που παραγγείλατε. Για να επιτευχθεί η βέλτιστη επίδοση και διάρκεια ζωής της μπαταρίας, φροντίστε να αφήνετε τον προσαρμογέα ισχύος συνδεδεμένο στον υπολογιστή σας όταν δεν τον χρησιμοποιείτε.
 - ⚠ **AVISO:** O computador pode possuir uma bateria integrada dependendo da configuração encomendada. Para um desempenho e vida útil ideais da bateria, mantenha o transformador ligado ao computador quando não está a ser utilizado.
 - ⚠ **ВНИМАНИЕ:** Компьютер может быть оснащен встроенным аккумулятором, в зависимости от заказанной конфигурации. Для достижения оптимальной производительности и срока службы аккумулятора, оставляйте адаптер питания подключенным к компьютеру когда он не используется.
- ⚠ **התראה:** ייתכן שבמחשב שלך יש סוללה מובנית בהתאם להגדרת התצורה שהזמנת. לקבלת ביצועי סוללה ותוחלת חיים מיטביים, השאר אתמתאם המתח מחובר למחשב שלך כאשר אינו בשימוש.

4 Press the power button

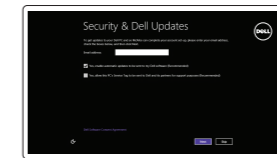
Πιέστε το κουμπί τροφοδοσίας | Premir o botão de ligação
Нажмите кнопку питания | לחץ על מתג ההפעלה



5 Finish operating system setup

Τελειώστε τη ρύθμιση του λειτουργικού συστήματος
Terminar a configuração do sistema operativo
Завершите настройку операционной системы
הייים התקנת מערכת ההפעלה

Windows

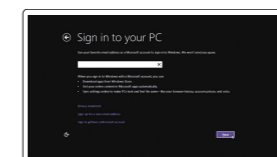


Enable security and updates
Ενεργοποιήστε τις ρυθμίσεις για την ασφάλεια και τις ενημερώσεις
Activar funcionalidades de segurança e actualizações
Включите службы обеспечения безопасности и автоматического обновления
אפשר אבטחה ועדכונים



Connect to your network
Σύνδεση στο δίκτυό σας
Estabelecer ligação à rede
Подключитесь к сети
התחבר לרשת

- 📌 **NOTE:** If you are connecting to a secured wireless network, enter the password for the wireless network access when prompted.
 - 📌 **ΣΗΜΕΙΩΣΗ:** Αν πρόκειται να συνδεθείτε σε ασφαλές ασύρματο δίκτυο, πληκτρολογήστε τον κωδικό πρόσβασης στο ασύρματο δίκτυο όταν παρουσιαστεί η σχετική προτροπή.
 - 📌 **NOTA:** Se estiver a efectuar a ligação a uma rede sem fios segura, introduza a palavra-passe para aceder à rede em fios quando for solicitado.
 - 📌 **ПРИМЕЧАНИЕ:** В случае подключения к защищенной беспроводной сети при появлении подсказки введите пароль для доступа к беспроводной сети.
- 📌 **הערה:** אם אתה מתחבר לרשת אלחוטית מאובטחת, הזן את סיסמת הגישה לרשת האלחוטית כשתבקש לעשות זאת.



Sign in to your Microsoft account or create a local account
Συνδεθείτε στον λογαριασμό σας στη Microsoft ή δημιουργήστε τοπικό λογαριασμό.
Iniciar sessão numa conta Microsoft ou criar uma conta local
Войти в учетную запись Microsoft или создать локальную учетную запись
היכנס לחשבון Microsoft שלך או צור חשבון מקומי

Product support and manuals
Υποστήριξη και εγχειρίδια προϊόντων
Suporte de produtos e manuais
Техническая поддержка и руководства по продуктам
תמיכה ומדריכים למוצר

Contact Dell
Επικοινωνία με την Dell | Contactar a Dell
Обратиться в компанию Dell | Dell אל פנה

Regulatory and safety
Ρυθμιστικοί φορείς και ασφάλεια
Regulamentos e segurança
Соответствие стандартам и технике безопасности
תקנות ובטיחות

Regulatory model
Μοντέλο κατά τους ρυθμιστικούς φορείς
Modelo regulamentar
Модель согласно нормативной документации
דגם תקינה

Regulatory type
Τύπος κατά τους ρυθμιστικούς φορείς
Tipo regulamentar
Тип согласно нормативной документации
סוג תקינה

Computer model
Μοντέλο υπολογιστή | Modelo do computador
Модель компьютера | מחשב דגם

Ubuntu

Follow the instructions on the screen to finish setup.

Ακολουθήστε τις οδηγίες που παρουσιάζονται στην οθόνη για να τελειώσει η ρύθμιση.

Siga as instruções apresentadas no ecrã para concluir a configuração.

Для завершения установки следуйте инструкциям на экране.

פעל לפי ההוראות המופיעות על המסך כדי לסיים את התהליך ההתקנה.

Locate your Dell apps in Windows

Εντοπισμός των εφαρμογών σας της Dell στα Windows

Localize as aplicações Dell no Windows

Найдите приложения Dell в Windows

אתר את אפליקציות של Dell ב-Windows



Register your computer

Δήλωση του υπολογιστή σας | Registrar o computador

Зарегистрируйте компьютер | רשום את המחשב שלך



Dell Backup and Recovery Backup, recover, repair, or restore your computer

Δημιουργία αντιγράφων ασφαλείας, επισκευή ή αποκατάσταση του υπολογιστή σας
Faça cópias de segurança, recupere, repare ou restaure o seu computador

Исправьте ошибки, восстановите компьютер или сделайте его резервную копию
גיבוי, התאוששות, תיקון או שחזור של המחשב



SupportAssist Check and update your computer

Έλεγχος και ενημέρωση του υπολογιστή σας

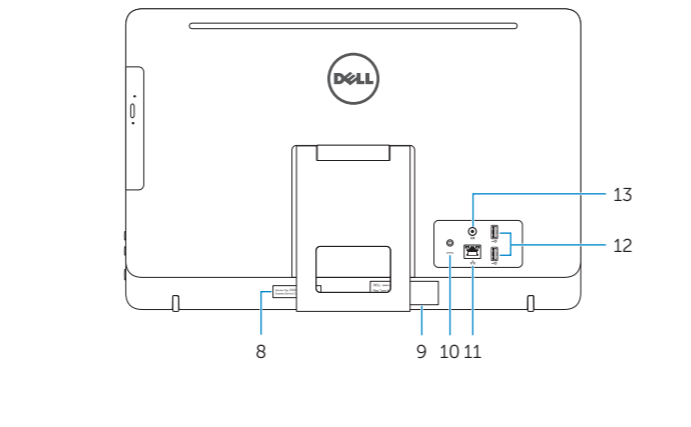
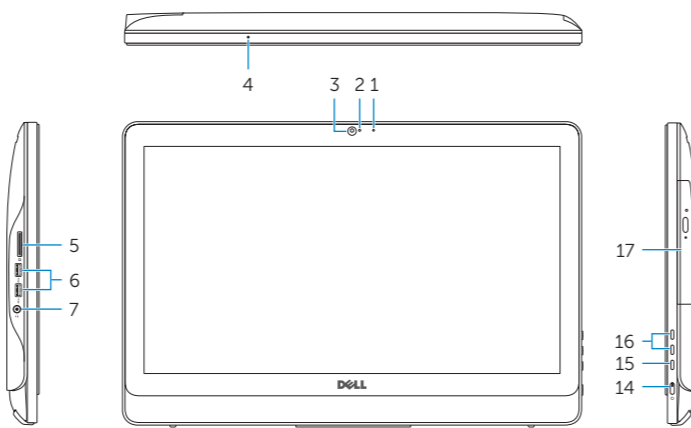
Verifique e atualize o seu computador

Проверьте и обновите компьютер

בדוק ועדכן את המחשב

Features

Дυνατότητες | Funcionalidades | Компоненты | תכונות



1. Microphone (non-touch screen)
2. Camera-status light
3. Camera
4. Microphone (touch screen)
5. Media-card reader
6. USB 3.0 ports (2)
7. Headset port
8. Service Tag label
9. Regulatory label
10. Power-adaptor port
11. Network port
12. USB 2.0 ports (2)
13. Audio-out port
14. Power button
15. Screen-off button
16. Brightness-control buttons (2)
17. Optical drive (optional)

1. Μικρόφωνο (οθόνη χωρίς λειτουργία αφής)
2. Λυχνία κατάστασης κάμερας
3. Κάμερα
4. Μικρόφωνο (οθόνη με λειτουργία αφής)
5. Μονάδα ανάγνωσης καρτών πολυμέσων
6. Θύρες USB 3.0 (2)
7. Θύρα κεφαλοσυσκευής
8. Ετικέτα εξυπηρέτησης
9. Ετικέτα ρυθμιστικών φορέων
10. Θύρα προσαρμογέα ισχύος
11. Θύρα δικτύου
12. Θύρες USB 2.0 (2)
13. Θύρα εξόδου ήχου
14. Κουμπτί λειτουργίας
15. Κουμπτί απενεργοποίησης οθόνης
16. Κουμπτιά ρύθμισης φωτεινότητας (2)
17. Μονάδα οπτικού δίσκου (προαιρετικά)

1. Microfone (ecrã não táctil)
2. Luz de estado da câmara
3. Câmara
4. Microfone (ecrã táctil)
5. Leitor de cartões de memória
6. Portas USB 3.0 (2)
7. Porta de auscultadores
8. Etiqueta de serviço
9. Etiqueta regulamentar
10. Porta do adaptador de alimentação
11. Porta de rede
12. Portas USB 2.0 (2)
13. Porta de saída de áudio
14. Botão de alimentação
15. Botão desligamento de tela
16. Botões de controlo do brilho (2)
17. Unidade óptica (opcional)

1. Микрофон (несенсорный экран)
2. Индикатор состояния камеры
3. Камера
4. Микрофон (сенсорный экран)
5. Устройство чтения карт памяти
6. Порты USB 3.0 (2)
7. Порт для наушников
8. Метка обслуживания
9. Обязательная маркировка
10. Порт адаптера питания
11. Сетевой порт
12. Порты USB 2.0 (2)
13. Аудиовыход
14. Кнопка питания
15. Кнопка выключения экрана
16. Кнопки регулирования яркости (2)
17. Оптический дисковод (заказывается дополнительно)

1. מיקרופון (מסך ללא-מגע)
2. נורית מצב מצלמה
3. מצלמה
4. מיקרופון (מסך מגע)
5. קורא כרטיסי מדיה
6. יציאות USB 3.0 (2)
7. יציאת אוזניות
8. תווית תיקניה
9. יציאת מתאם חשמל
10. מיקרופון (מסך ללא-מגע)
11. יציאות USB 2.0 (2)
12. יציאת שמע
13. חצץ הפעלה
14. חצץ כיבוי מסך
15. חצצני בקרת בהירות (2)
16. כונן אופטי (אופציונלי)
17. יציאת רשת
18. יציאות USB 2.0 (2)
19. יציאת שמע
20. חצץ הפעלה
21. חצץ כיבוי מסך
22. חצצני בקרת בהירות (2)
23. כונן אופטי (אופציונלי)
24. יציאת רשת
25. יציאות USB 2.0 (2)
26. יציאת שמע
27. חצץ הפעלה
28. חצץ כיבוי מסך
29. חצצני בקרת בהירות (2)
30. כונן אופטי (אופציונלי)

Tilt

Κλίση | Inclinação | Наклон | תטיה

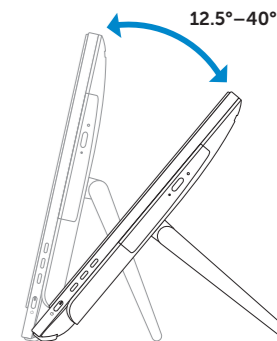
Easel stand

Τρίποδη βάση

Supporte cavelete

Подставка-стенд

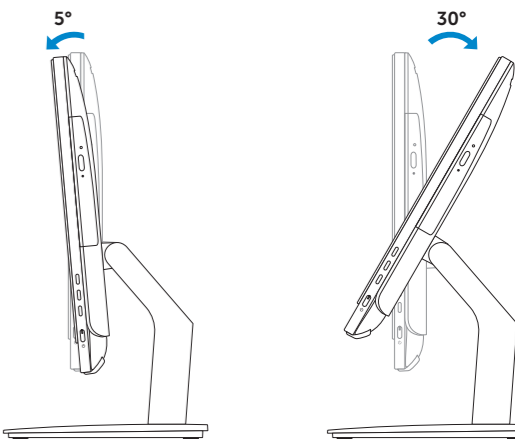
מעמד כן ציור



Pedestal stand (optional)

Βάθρο (προαιρετικά) | Suporte pedestal (opcional)

Подставка-пьедестал (приобретается дополнительно) | מעמד בסיס (אופציונלי)



Learn how to use Windows

Εκμάθηση χρήσης των Windows | Aprenda como utilizar o Windows

Научитесь пользоваться Windows | למד איך להשתמש ב-Windows



Help and Tips

Βοήθεια και συμβουλές | Ajuda e sugestões

Помощь и подсказки | עזרה ועצות

